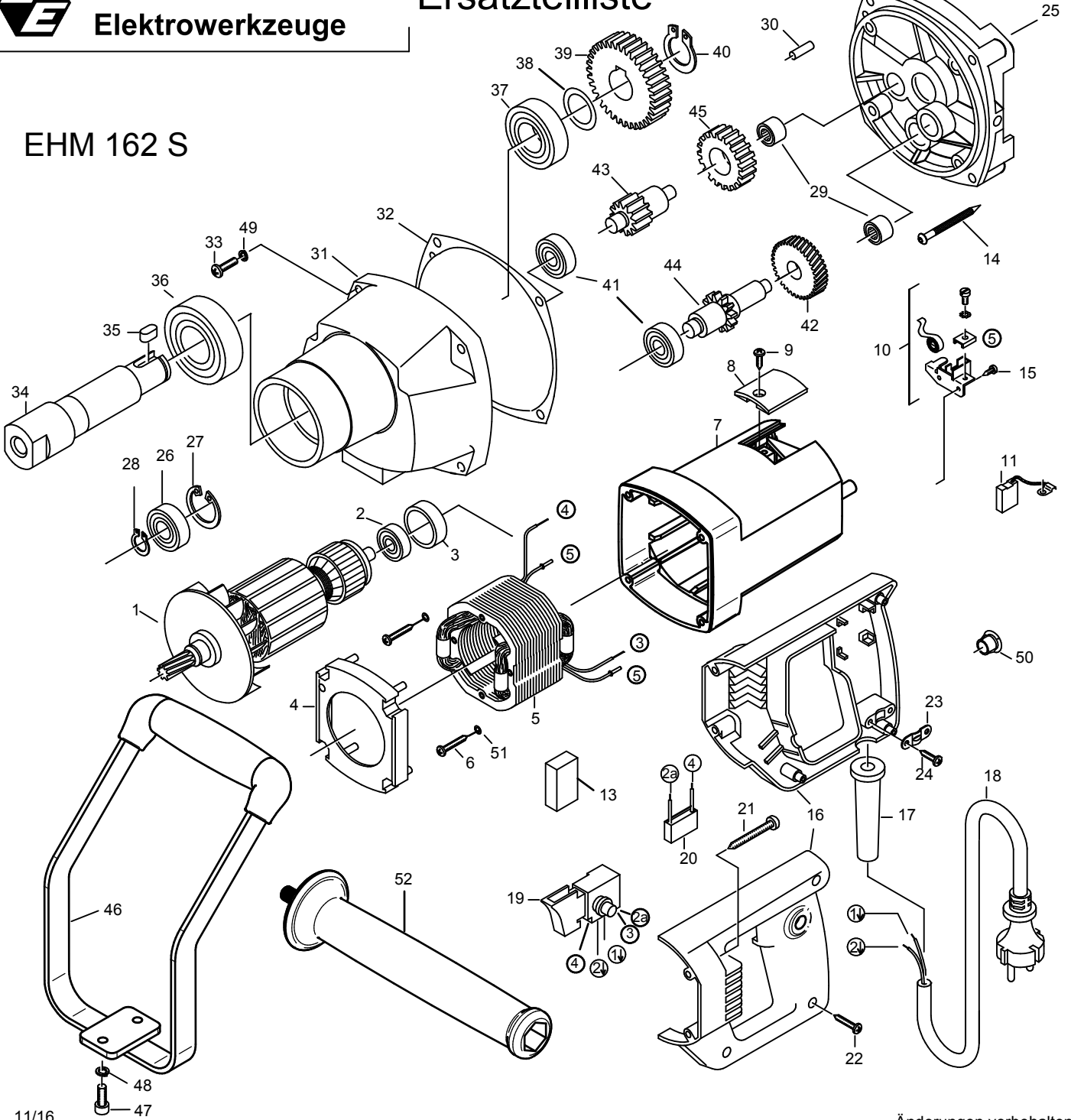




EIBENSTOCK
Elektrowerkzeuge

Ersatzteilliste

EHM 162 S



EHM 162 S - 230 V

0741M, 0741MP

Nr.	Bezeichnung	Bestellnr.	Stk	Nr.	Bezeichnung	Bestellnr.	Stk
1	Läufer, kpl.	7842A100	1	27	Sicherungsring 28/1,2	80201333	1
2	Rillenkugellager 6000 2Z	80410021	1	28	Sicherungsring 11/1	80201320	1
3	Lagerkappe	83000031	1	29	Nadelhülse HK0810	80420110	2
4	Luftleitring, kpl.	80900072	1	30	Steckkerbstift 5x12	80200584	1
5	Polring, kpl.	7742A150	1	31	Getriebegehäuse, schwarz	7741G400	1
6	Blechschraube HC4,2x25	80201273	2	32	Getriebedichtung	82000509	1
7	Motorgehäuse	80900069	1	33	Linsenschraube M5x25	80201205	4
8	Bürstenhalterabdeckung	80900073	2	34	Arbeitsspindel	77420420	1
9	Blechschraube HC4,2x13	80201270	2	35	Paßfeder 6x6x11	80200604	1
10	Taschenbürstenhalter, kpl.	80201199	2	36	Rillenkugellager 6205 2RS	80410151	1
11	Kohlebürste 6,3x16x20L82F10	80700019	2	37	Rillenkugellager 6004 2RS	80410051	1
12				38	Paßscheibe 20/28x0,1	80200509	1
13	Füllstück	80600306	1	39	Spindelrad	77411430	1
14	Blechschraube HC4,8x50	80201284	4	40	Sicherungsring 20/1,2	80201324	1
15	Blechschraube HF2,9x13	80201252	4	41	Rillenkugellager 6000	80410020	2
16	Griffkappen	80900070	1	42	Zwischenrad 1	7742P550	1
17	Kabelausführungsmuffe	83000004	1	43	Zwischenwelle 2	77411500	1
18	Anschlußleitung, kpl.	80600470	1	44	Zwischenwelle 1	77411490	1
19	Einbauschalter	80600126	1	45	Zwischenrad	77411470	1
20	Entstörkondensator	80500010	1	46	Bügelgriff, kpl.	7741M590	1
21	Blechschraube HC4,8x45	80201267	4	47	Linsenschraube HM6x16	80201210	2
22	Blechschraube HC4,2x22	80201272	3	48	Federring 6	80201303	2
23	Zugentlastungsschelle	85000020	1	49	Federring 5	80201302	4
24	Blechschraube HC4,2x13	80201270	2	50	Lochstopfen	80900012	1
25	Getriebelegerschild, grün	7741M610	1	51	Sicherungsscheibe S6	80201362	2
26	Rillenkugellager 6001 2Z	80410031	1	52	Zusatzhandgriff	80901019	1

EHM 162 S - 230 V

07779000

No.	Description	Order No.	Pcs	No.	Description	Order No.	Pcs
1	rotor complete	7842A100	1	27	locking ring 28/1,2	80201333	1
2	grooved ball bearing 6000 2Z	80410021	1	28	locking ring 11/1	80201320	1
3	bearing cap	83000031	1	29	needle sleeve HK 0810	80420110	2
4	air guiding ring	80900072	1	30	notched pin plug 5x12	80200584	1
5	stator complete	7742A150	1	31	gearbox housing black	7741G400	1
6	self tapping screw HC 4,2x25	80201273	2	32	gearbox seal	82000509	1
7	motor housing	80900069	1	33	lens head screw M5x25	80201205	4
8	brush holder cover	80900073	2	34	work spindle	77420420	1
9	self tapping screw HC 4,2x13	80201270	2	35	fitting key 6x6x11	80200604	1
10	brush holder	80201199	2	36	grooved ball bearing 6205 2RS	80410151	1
11	carbon brush 6,3x16x20L82F10	80700019	2	37	grooved ball bearing 6004 2RS	80410051	1
12				38	fitting washer 20/28x0,1	80200509	1
13	foam filler	80600306	1	39	spindle wheel	77411430	1
14	self tapping screw HC 4,8x50	80201284	4	40	locking ring 20/1,2	80201324	1
15	self tapping screw HC 2,9x13	80201252	4	41	grooved ball bearing 6000	80410020	2
16	pair of handle halves	80900070	1	42	intermediate wheel	7742P550	1
17	cable grommet	83000004	1	43	intermediate shaft	77411500	1
18	connecting cable	80600470	1	44	intermediate shaft	77411490	1
19	switch	80600126	1	45	intermediate wheel	77411470	1
20	anti parasite condenser	80500010	1	46	bow handle	7741M590	1
21	self tapping screw HC 4,8x45	80201267	4	47	lens head screw HM 6x16	80201210	2
22	self tapping screw HC 4,2x22	80201272	3	48	lock washer A6	80201303	2
23	wire locking flange	85000020	1	49	lock washer 5	80201302	4
24	self tapping screw HC 4,2x13	80201270	2	50	plug	80900012	1
25	end shield of gearing green	7741M610	1	51	lock washer S6	80201362	2
26	grooved ball bearing 6001 2Z	80410031	1	52	support handle	80901019	1